

ANLAGENVERZEICHNIS

Marktgemeinde Gratkorn – Straßenerhaltung (Aufgrabung – Anlage)

Begriffsbestimmungen - Definitionen

Straßenerhalter:

Als Straßenerhalter für alle Gemeindestraßen der Marktgemeinde Gratkorn, gilt die Marktgemeinde Gratkorn.
Als Erhalter für Landesstraßen ist das Land Steiermark zuständig.

Straßenverwalter:

Als Straßenverwalter für alle Gemeindestraßen der Marktgemeinde Gratkorn ist die Marktgemeinde Gratkorn zuständig.
Als Straßenverwalter für alle Landesstraßen im Gemeindegebiet von Gratkorn ist das Land Steiermark zuständig.

Straßenpolizeibehörde:

Die Straßenpolizeibehörde auf Gemeindestraßen in Gratkorn wird durch das Gemeindeamt vertreten.

Auftraggeber:

Bauherr ist jene natürliche oder juristische Person (Privatperson, Unternehmen, Hausverwaltung, Leitungsbetreiber, Gleisbetreiber, Gesellschaft, etc.), die im eigenen Namen und auf eigene Kosten eine Aufgrabung, Bohrung, Minierung, einen Vortrieb, eine Pressung, eine Baugrubenumschließung, einen Gleisbau, eine Gehsteigerstellung oder sonstige die Straßenkonstruktion beeinträchtigenden Maßnahmen in öffentlichen Verkehrsflächen, die im Eigentum oder Verwaltung der Gemeinde Gratkorn stehen, durchführen.

Bauausführende Firma:

Der Bauführer ist jene natürliche oder juristische Person, die (entsprechend der maßgeblichen Vorschriften zur Berufsausübung) zur gewerbsmäßigen Durchführung der Bautätigkeiten im Namen und auf Kosten des Bauherrn geeignet und berechtigt ist.

Gestattungsvertrag:

Ein Gestattungsvertrag ist ein schriftlicher Vertrag mit der Gemeinde Gratkorn für Maßnahmen in, an oder unter öffentlichen Grundes.

Telefonverzeichnis

Straßenerhaltung, Straßenverwaltung und Straßenpolizeibehörde der Marktgemeinde Gratkorn:

Tamara Taumberger
Tel.: 03124 22201 oder 0664 96 28 626
Fax: 03124 22201 529
E-Mail: tamara.taumberger@gratkorn.gv.at

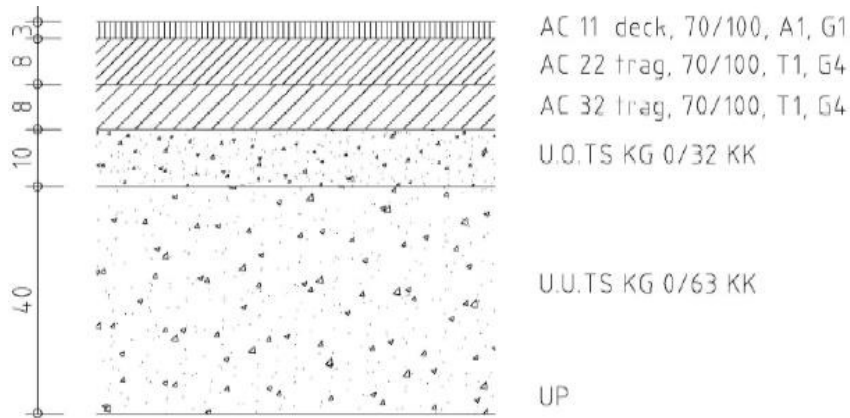
Straßenverwaltung des Landes Steiermark:

Tel.: 0316 887 - 3059
Fax: 0316 887 - 4256

Regelquerschnitte für Straßen der Marktgemeinde Gratkorn

TYP 1 – VORRANG-STRASSEN

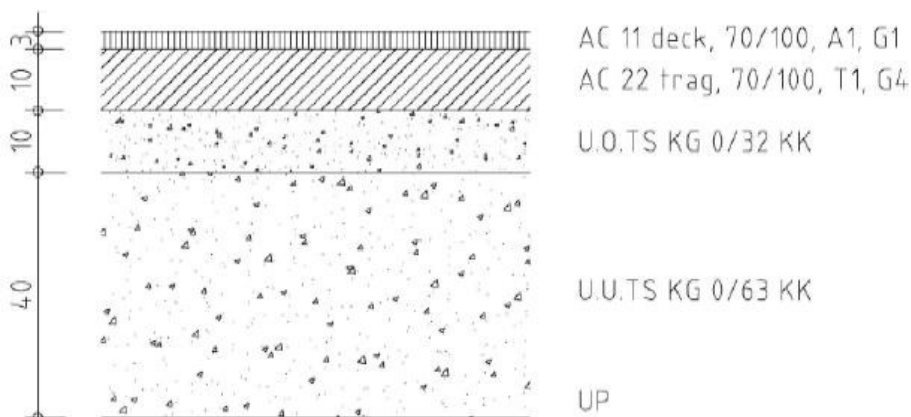
- Unterbauplanum (UP)
- Ungebundene untere Tragschichte - U.U.TS (KG 0/63 KK) 40 cm
- Ungebundene obere Tragschichte - U.O.TS (KG 0/32 KK) 10 cm
- Bituminöse Tragschichte
 - AC 32 trag, 70/100, T1, G4 8 cm
 - AC 22 trag, 70/100, T1, G4 8 cm
- Asphaltbeton
 - AC 11 deck, 70/100, A1, G1 3 cm



TYP 2 – UNTERGEORDNETE STRASSEN

(30 km/h - Zonen, Nebenfahrbahnen, Parkplätze, ...)

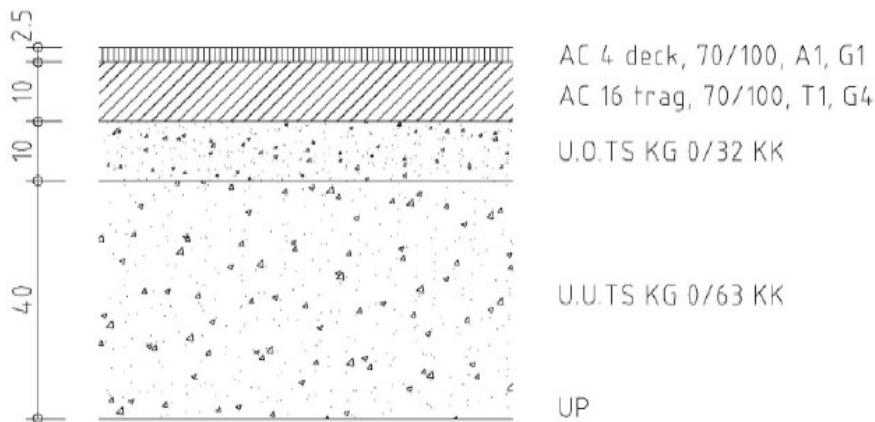
- Unterbauplanum (UP)
- Ungebundene untere Tragschichte - U.U.TS (KG 0/63 KK) 40 cm
- Ungebundene obere Tragschichte - U.O.TS (KG 0/32 KK) 10 cm
- Bituminöse Tragschichte
 - AC 22 trag, 70/100, T1, G4 10 cm
- Asphaltbeton
 - AC 11 deck, 70/100, A1, G1 3 cm



TYP 3 – GEHSTEIGE, GEH- UND RADWEGE

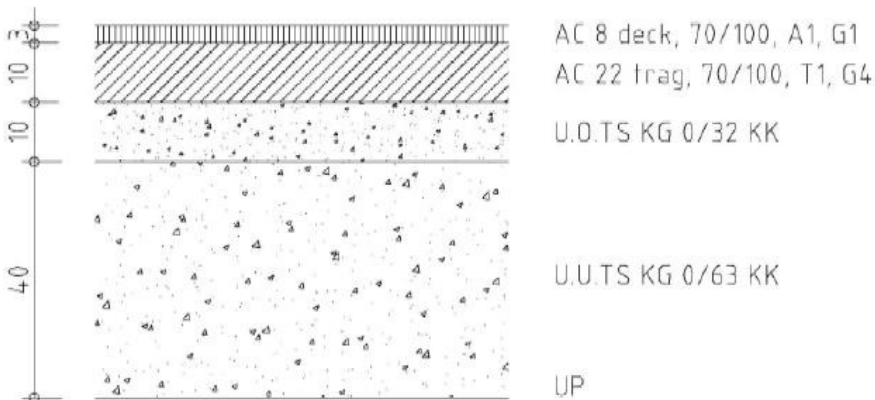
(ohne bauliche Trennung, innerstädtisch)

- Unterbauplanum (UP)
- Ungebundene untere Tragschichte - U.U.TS (KG 0/63 KK) 40 cm
- Ungebundene obere Tragschichte - U.O.TS (KG 0/32 KK) 10 cm
- Bituminöse Tragschichte
AC 16 trag, 70/100, T1, G4 10 cm
- Asphaltbeton
AC 4 deck, 70/100, A1, G1 2,5 cm



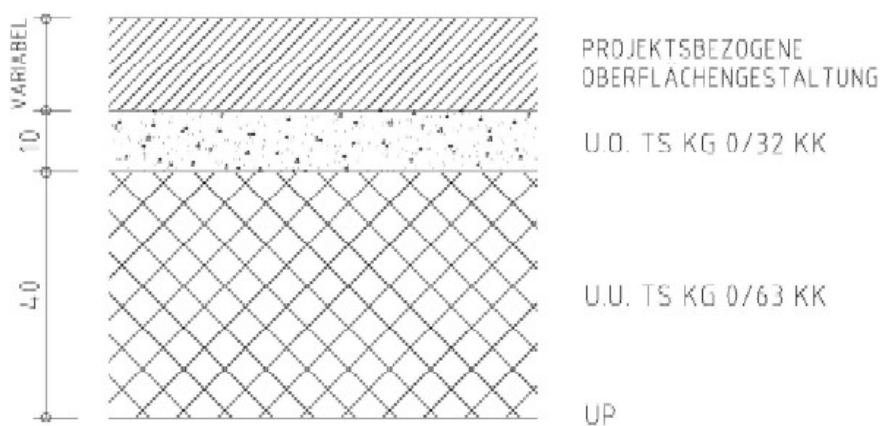
TYP 4 – GEH- UND RADWEGE, RADWEGE

- Unterbauplanum (UP)
- Ungebundene untere Tragschichte - U.U.TS (KG 0/63 KK) 40 cm
- Ungebundene obere Tragschichte - U.O.TS (KG 0/32 KK) 10 cm
- Bituminöse Tragschichte
AC 22 trag, 70/100, T1, G4 8 cm
- Asphaltbeton
AC 8 deck, 70/100, A1, G1 3 cm



TYP 5 – FUSSGÄNGERZONEN, PLÄTZE

- Unterbauplanum (UP)
- Ungebundene untere Tragschichte - U.U.TS (KG 0/63 KK) 40 cm
- Ungebundene obere Tragschichte - U.O.TS (KG 0/32 KK) 10 cm
- projektbezogene Oberflächengestaltung mittels:
 - Bituminöse Tragschichte
 - Plattenbelag in Naturstein
 - Plattenbelag in Betonstein
 - Sonstiges



Allgemeines

1. Straßenoberbau – Ungebundene Tragschichten:

- Grundsätzlich wird bei Baustellen eine einheitliche Frostschutzstärke von 50 cm eingebracht.
- Als Material für die ungebundenen unteren und ungebundenen oberen Tragschichten wird bei Baustellen ausschließlich gebrochenes Gesteinsmaterial entsprechend der RVS (C90/3) verwendet (kein Recyclingbaustoff).
- Vorhandene Straßenoberbauten (Frostschutzschichte) mit Wandschotter werden im Zuge der Aushubarbeiten entfernt.
- Bei Antreffen einer vorhandenen Frostschutzschichten in einer Stärke von 50 cm und bestehend aus gebrochenem Gesteinsmaterial kann auf Wunsch des AN und nach Einwilligung des Straßenerhalters eine Prüfung des Materials auf Eignung (Frostbeständigkeit, Korngrößenverteilung, Wasserdurchlässigkeit, ...) erfolgen. Die Kosten hierfür übernimmt der AN. Im Falle einer Eignung des vorhandenen Frostschutzmaterials und wenn somit auch für den AG ein wirtschaftlicher Vorteil gegeben ist, muss kein Materialaustausch erfolgen.

2. Pflaster:

- Als Randleistenformate werden 18/24/100 cm, 18/24/33 cm bei Granitsteinen und 18/25/100 cm, 18/25/33 cm bei Betonsteinen verwendet. Anstelle von Bögen (= Sonderformate) werden 1/3 – Steine oder Binder verwendet.
- Als Spitzgrabenpflaster werden Granitkleinsteine 8/10, 3-reihig und Betonpflastersteine der Type Quo Vadis mit 17,5/22/6 cm (oder gleichwertig), 2-reihig verwendet. Die Breite des Spitzgrabens beträgt generell 30 cm.
- Die Ausbildung von Spitzgräben in Pflaster erfolgt nur bei entwässerungstechnischem Erfordernis – keine Gestaltungsmaßnahmen. Bei Vorhandensein von ausreichendem Längsgefälle > 2 % soll die Ausbildung des Spitzgrabens in Asphalt erfolgen.

- Grundsätzlich wird als Pflastermaterial (Randleisten und Spitzgrabenpflaster) Granitnatursteinmaterial der Güteklasse I verwendet. Betonmaterialien werden nur mehr für kleinflächige Ausbesserungen in Bereichen mit vorhandenen Betonmaterialien verwendet.
- Entwässerungsmulden werden grundsätzlich in einer Breite von 60 cm (Einlaufschacht-Gitter 60/60 cm) ausgeführt. Bei vorhandenen Einlaufbauwerken mit anderen Formaten ist die Mulde an den Bestand anzupassen.
- Die Höhe der Randleistenoberkante über Fahrbahnniveau beträgt 12 cm.
- Gehsteigabsenkungen im Bereich von Einfahrten werden wie folgend hergestellt: Der horizontale Bereich der Absenkung, mit Randleistenoberkante = 3 cm über Fahrbahnniveau, wird auf die Länge der „bewilligten“ Einfahrt ausgeführt. Die Schräge (= Anzug) wird auf eine Länge von 1,0 m (+ 3 cm auf + 12 cm bzw. auf Bestandshöhe) links und rechts ausgeführt.
- Randleistenabsenkungen im Bereich von Fußgängerübergängen werden wie folgend hergestellt: Der horizontale Bereich der Absenkung, mit Randleistenoberkante = 3 cm über Fahrbahnniveau, bzw. der Nullabsenker wird entsprechend dem Typenblatt „A“ der Richtlinien für Barrierefreies Bauen ausgeführt. Die Schräge (= Anzug) wird auf eine Länge von 1,0 m (+/- 0 cm bzw. + 3 cm auf + 12 cm bzw. auf Bestandshöhe) links und rechts ausgeführt. Der Übergang des abgesenkten Bereichs von + 3 cm auf +/- 0 cm wird durch einen Granitgroßwürfel oder durch eine RL 18/24/33 ausgeführt.
- Taktile Platten, im Zuge von BOB, werden wie in den Richtlinien beschrieben in einem Format von 35/35/8 cm verwendet. Kleinere Steinformate sind nicht zulässig.
- Im Bereich von Bushaltestellen können Kasseler – Sonderbordsteinen (Höhe 16 cm) zur Ausführung kommen.
- Grundsätzlich sind die Richtlinien für „Barrierefreies Bauen“ in der letztgültigen Fassung einzuhalten.

3. Entwässerung:

- Grundsätzlich wird als Rohrmaterial für die Oberflächenentwässerung Kunststoff- Rohrmaterial der Steifigkeitsklasse SN 12 der Type PP-Master oder glw. mit Splittummantelung, anstelle PVC-Rohrmaterial SN 4 mit Betonummantelung verwendet.
- Anstelle von Beton-Schwerlastrohren auf Betonsohle können auch Schwerlastrohre aus Kunststoff (Pecor Optima, Giga Pipe, od. glw.) verwendet werden.

4. Bituminöse Tragschichten und Decken:

- Bituminöse Tragschichten und Decken sind, unabhängig ob im Fahrbahn-, Gehsteig-, oder Künettenbereich maschinell einzubauen.
- Ränder von Trag- und Deckschichten (Mittelnahrt, Tagesanschlüsse, Anschluss an Bestand) sind grundsätzlich entsprechend dem Arbeitspapier Nr. 5 der RVS vor zu behandeln (Nahtvoranstrich). Dies gilt auch für Künetten und Kopflöcher!
- Unterlagen, im speziellen Fräsflächen, sind mittels Hochdruckreinigung zu säubern und mit geeignetem Bitumen, entsprechend dem Arbeitspapier Nr. 2 der RVS vorzuspritzen. Dies gilt auch für Künetten.
- Als bituminöse Deckschicht im Fahrbahnbereich wird generell AB 11 in einer Stärke von 3 cm eingebaut. Dies gilt auch für Künetten und Kopflöcher! Der Einbau von AB 8 in einer Stärke von 3 cm erfolgt nur in begründeten Ausnahmefällen (kleinflächige Sanierungen im Zuge von Erhaltungsmaßnahmen).
- Grundsätzlich wird nur Asphaltheißmischgut der Lastklasse S eingebaut.
- Nach Möglichkeit sollte ein nahtloser Einbau der bituminösen Deckschichten erfolgen.

5. Sonstiges:

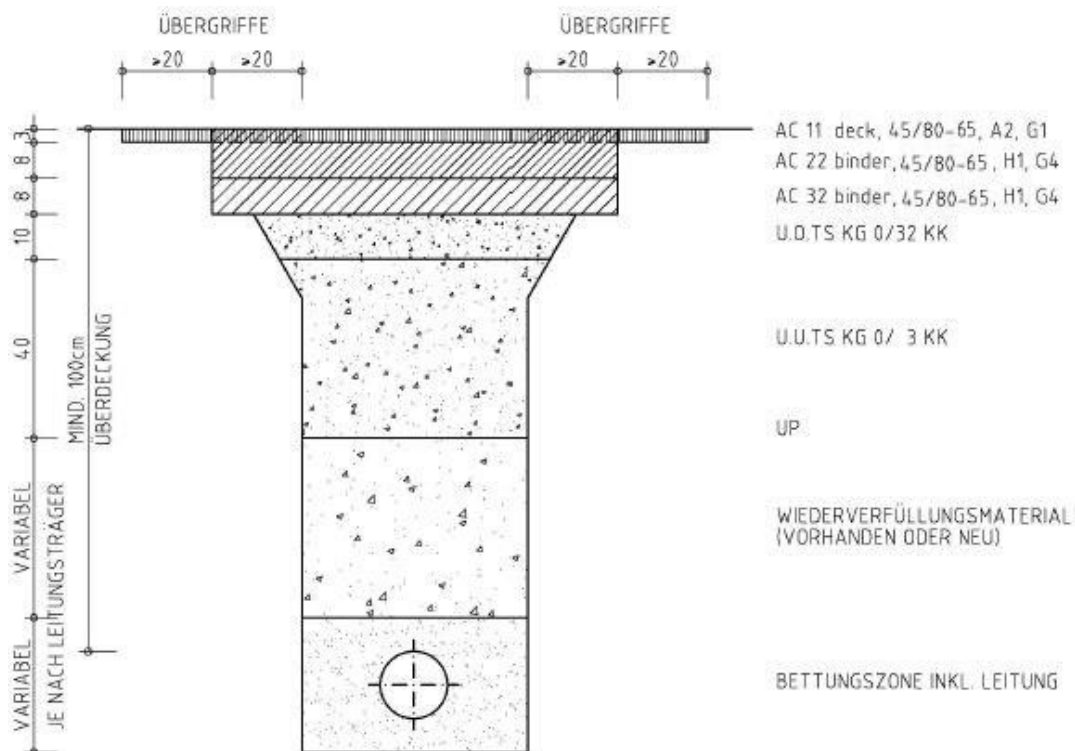
- Grundsätzlich erfolgen bei Baustellen Überprüfungen hinsichtlich der geforderten Qualität bei Unterbauplanum und den unteren ungebundenen Tragschichten sowie bei den bituminösen Trag- und Deckschichten durch eine akkreditierte Prüfstelle. Es wird nach zwei Arten der Überprüfungen unterschieden und wie folgend vorgenommen:

1. Kontrollprüfung bei UP u. U.TS (jeweils mind. 3 Lastplattenversuche) von:
 - Unterbauplanum (baustellenabhängig aufgrund von vorh. Einbauten)
 - ungebundene untere Tragschichte
 - ungebundene obere Tragschichte

2. Abnahmeprüfung bei bituminösen Trag- und Deckschichten (jeweils mind. 2 x 3 Bohrkern) hinsichtlich:
 - Schichtdicke
 - Raumdichte
 - Lagenverbund
 - Ebenheit und Oberflächentextur (Griffigkeit) werden, wenn diese Kriterien augenscheinlich entsprechen, generell nicht überprüft und sind somit baustellenabhängig.

Die Überprüfungen sind durch die jeweilige ÖBA bzw. durch den Bauherrn zu veranlassen und sind vom Bauherrn oder Bauführer zu bezahlen. Die Ergebnisse sind dem Straßenerhalter unaufgefordert zu übergeben und sind Bestandteil der ordnungsgemäßen Wiederherstellung des öffentlichen Grundes.

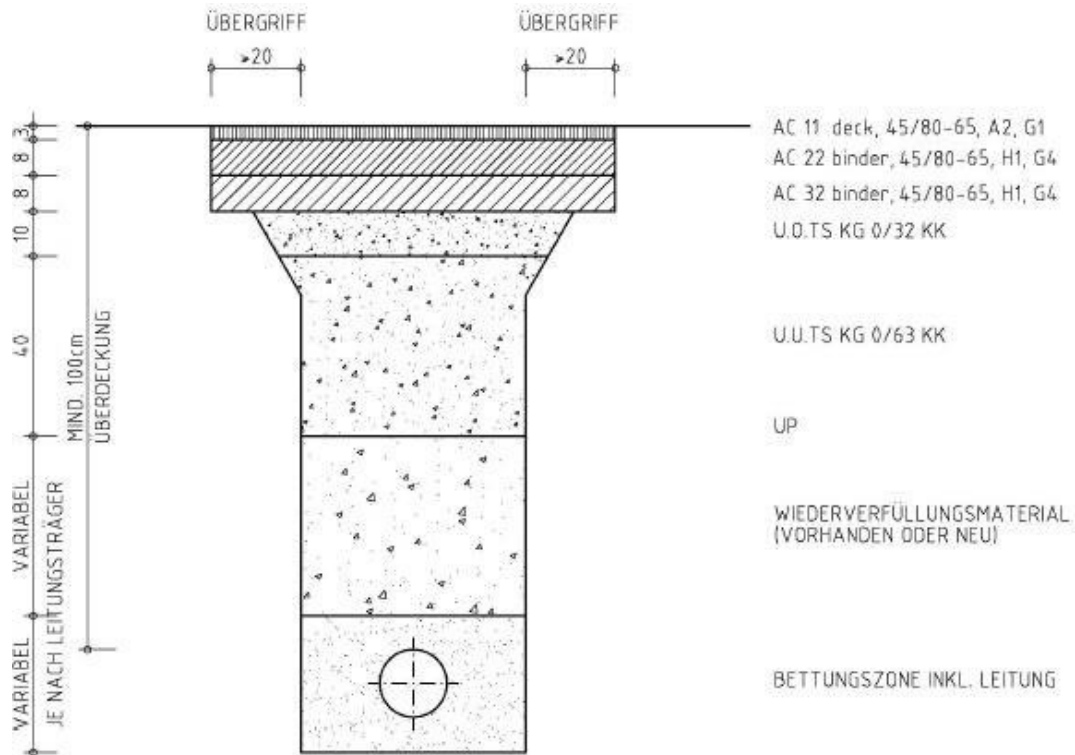
Instandsetzung von Künetten in Fahrbahnflächen mit Überwinterung:



Anmerkung:

Der, als Beispiel für die Instandsetzung, oben angeführte Querschnitt entspricht den Anforderungen einer Vorrangstraße mit hochrangigem Straßencharakter. Die Übergriffe sind entsprechend der RVS 13.01.43 idgF. herzustellen. Der Asphaltaufbau ist entsprechend der unterschiedlichen Fahrbahntypen herzustellen! Für Gehsteige, bzw. Geh- und Radwege gilt dies sinngemäß.

Instandsetzung von Künetten in Fahrbahflächen ohne Überwinterung:



Anmerkung:

Der, als Beispiel für die Instandsetzung, oben angeführte Querschnitt entspricht den Anforderungen einer Vorrangstraße mit hochrangigem Straßencharakter. Die Übergriffe sind entsprechend der RVS 13.01.43 idgF. herzustellen. Der Asphaltaufbau ist entsprechend der unterschiedlichen Fahrbahntypen herzustellen! Für Gehsteige, bzw. Geh- und Radwege gilt dies sinngemäß.